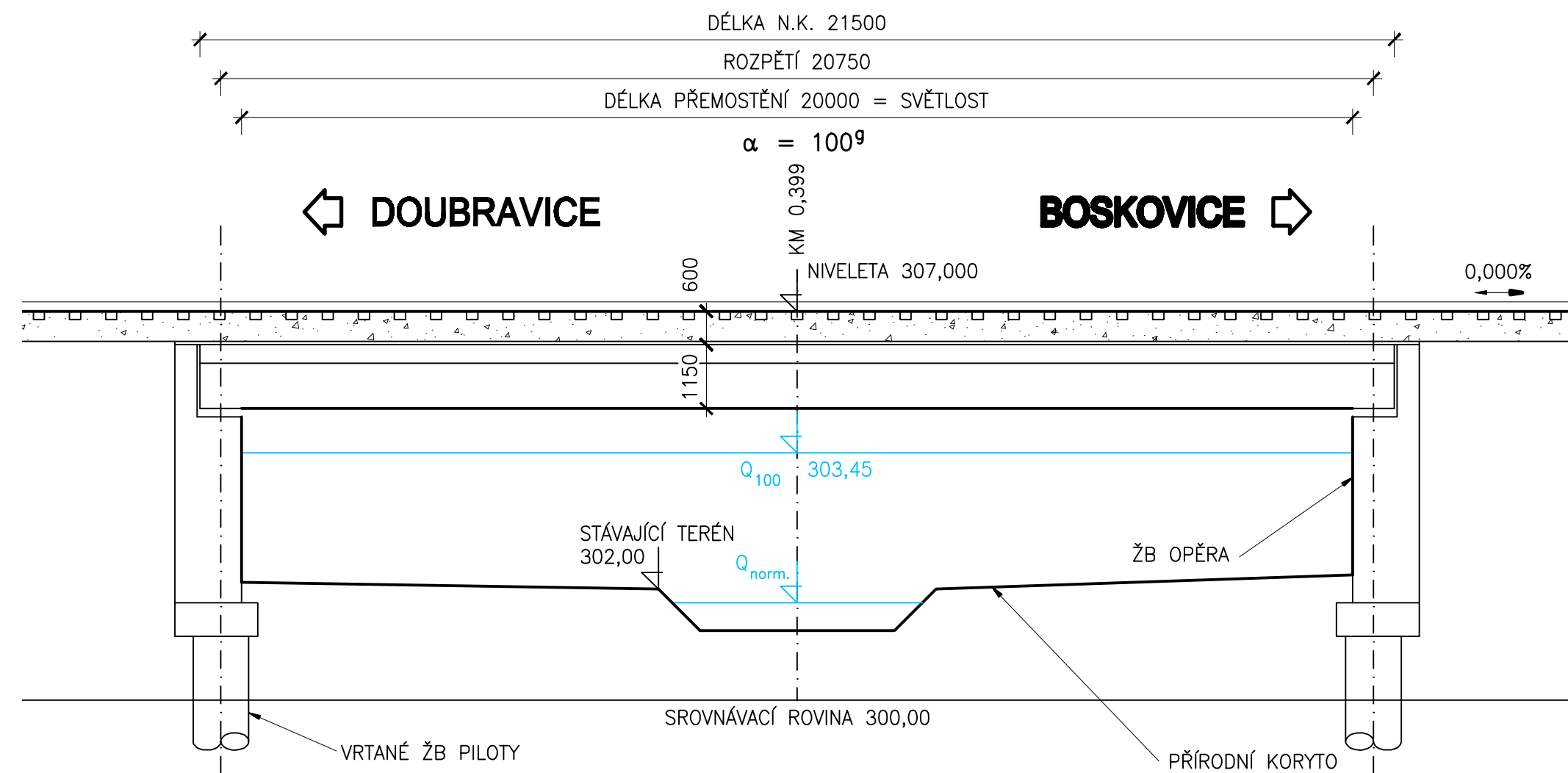


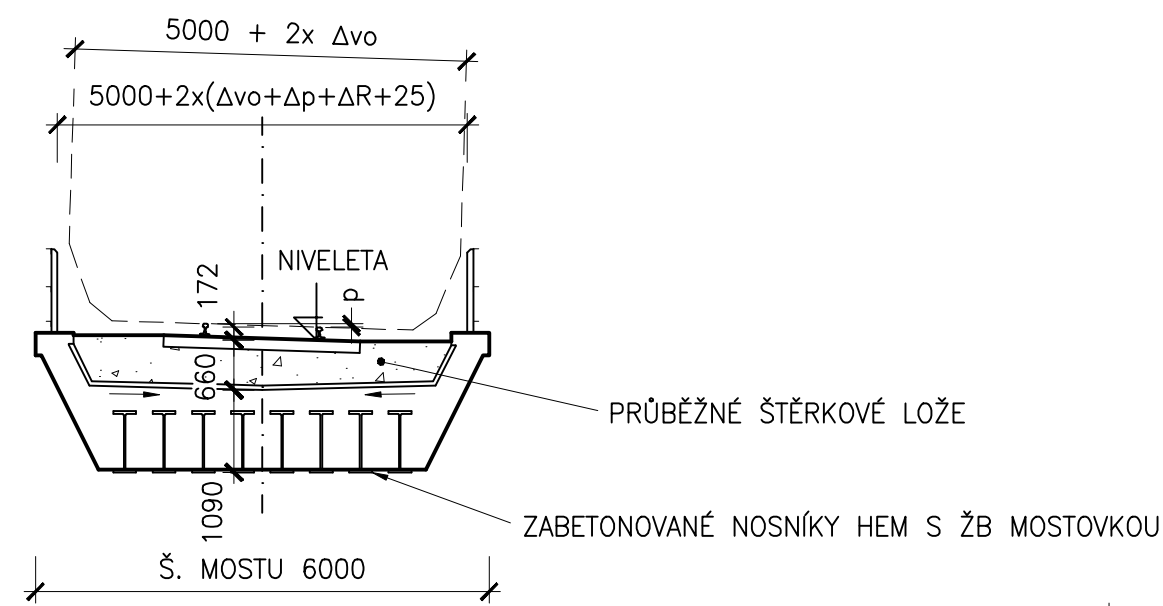
# MOST ČD PŘES NÁHON

## PODÉLNÝ ŘEZ 1:100



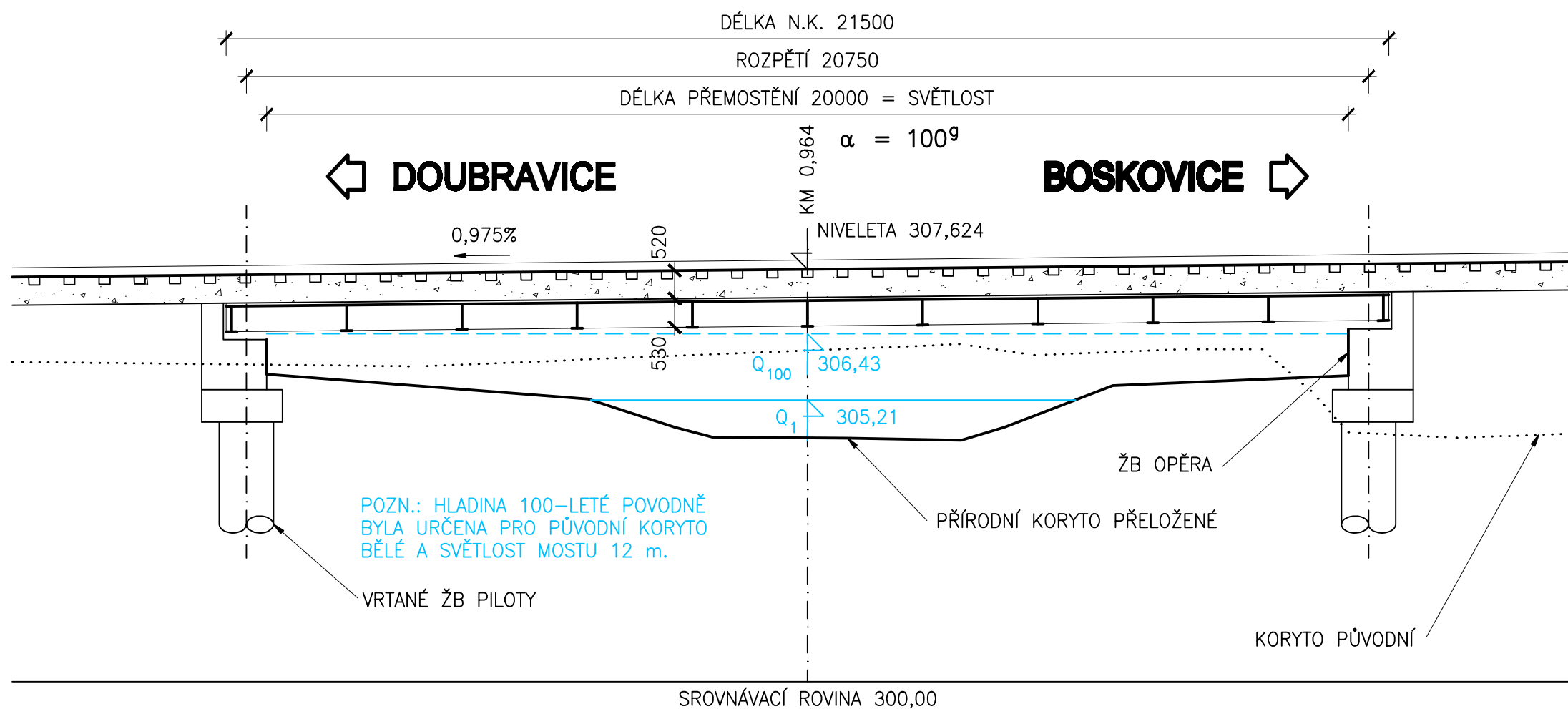
## PŘÍČNÝ ŘEZ 1:100

### MPP2,5 V OBLOUKU



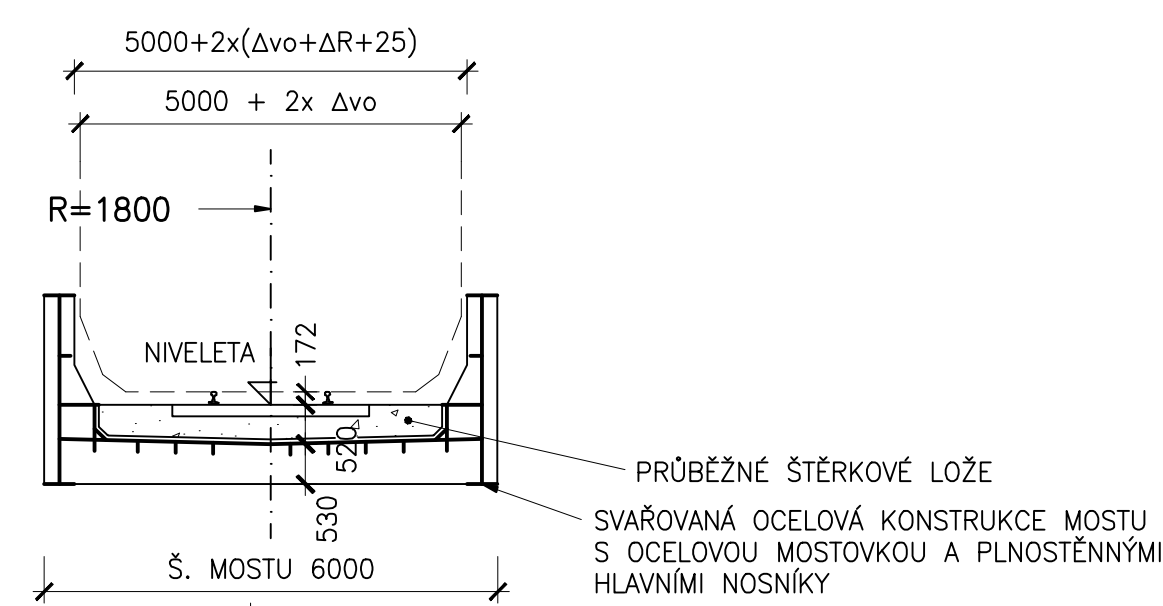
# MOST ČD PŘES BĚLOU

## PODÉLNÝ ŘEZ 1:100



## PŘÍČNÝ ŘEZ 1:100

### MPP2,5 V OBLOUKU



VÝŠKOVÝ SYSTÉM BPV

# B 8

	<b>RYBÁK – PROJEKTOVÁNÍ STAVEB, spol. s r.o.</b> Havlíčkova 139/25a, 602 00 Brno, IČO: 25 32 56 80, Tel./Fax: 543 236 081, e-mail: rybak@rybak.cz ČSN EN ISO 9001, č. certifikátu QMS-018-2004	
	HLAVNÍ INŽENÝR PROJEKTU : ING. VÍT RYBÁK ZODPOVĚDNÝ PROJEKTANT : ING. VÍT RYBÁK VYPRACOVAL : ING. JIŘÍ BEDNAŘÍK KONTROLOVAL : ING. PAVEL HAVRÁNEK	DATUM : VII/07 ZAKÁZK.Č. : 161-1 FORMÁT : 4 A4 STUPEŇ : SOUPRAVA
KRAJ : JIHO MORAVSKÝ MĚSTSKÝ, OBECNÍ ÚŘAD : BOSKOVICE, LHŮTA RAPOTINA INVESTOR : JIHO MORAVSKÝ KRAJ OBJEDNATEL : JIHO MORAVSKÝ KRAJ AKCE : ÚZEMNÍ STUDIE PROVĚŘENÍ TRASY BOSKOVICKÉ SPOJKY A PŘELOŽKY SILNICE II/374 DISPOZIČNÍ NÁVRHY ŽELEZNIČNÍCH MOSTŮ		STUDIE